

E.C.A.®

ARCEUS

**ARCEUS
ELEKTRİKLİ KOMBİ**

**ARCEUS EK
6-9-12-15-18-24-27 kW MT / CH / ST**

**KULLANMA VE
MONTAJ KILAVUZU**

 E.C.A. Çağrı Merkezi 444 0 322



İÇİNDEKİLER

1.	GİRİŞ.....	4
2.	GARANTİ VE SERVİS.....	4
3.	SEMBOLLER.....	4
4.	EMNİYET KURALLARI VE UYARILARI.....	5
4.1	Emniyet Kuralları.....	5
4.2	Tesisat.....	5
4.3	Montaj.....	5
4.4	İşletmeye Alma.....	5
4.5	Kullanım ve Bakım.....	5
5.	ÜRÜN.....	6
5.1	Genel Özellikler.....	6
5.2	Ürün Notasyonu.....	6
5.3	Elektrik Devre Diyagramı.....	7
5.4	Detaylı Görünüm, Komponent Listesi ve Tesisat Bağlantıları.....	11
6.	AMBALAJ.....	14
7.	MONTAJ.....	14
7.1.	Cihazın Monte Edileceği Yerin Belirlenmesi.....	14
7.2.	Cihazın Duvara Asılması.....	15
8.	BAĞLANTILAR.....	15
8.1	Su Borusu Bağlantıları.....	15
8.2	Elektrik Bağlantısı.....	17
8.3	Oda Termostatı.....	20
9.	İLK ÇALIŞTIRMA, KULLANIM VE CİHAZIN KAPATILMASI.....	21
10.	KUMANDA PANELİ.....	21
11.	HATA KODLARI VE TANIMLARI.....	27
12.	ÜRÜN İLE İLGİLİ FAYDALI BİLGİLER.....	28
13.	ATIK CİHAZ İŞLEMLERİ.....	28
14.	TEKNİK VERİ TABLOSU.....	29
15.	GARANTİ SÜRESİ UZATMA VE GARANTİ YILDIZLARI.....	29
16.	ERP KILAVUZ.....	30
17.	AT UYGUNLUK BEYANI.....	33

1- GİRİŞ

Öncelikle E.C.A. markasını tercih ettiğiniz için teşekkür ederiz.

E.C.A. ARCEUS elektrikli kombiler verimli, emniyetli ve konforlu bir merkezi ısıtma ve sıcak kullanım suyu ihtiyacına yönelik olarak tasarlanmıştır. ARCEUS elektrikli kombiler istenilen 220-240 VAC (6/9/12 kW) ve 380-415 VAC (6/9/12/15/18/24/27 kW) elektrik enerjisi ile çalışabilme imkanına sahiptir.

MT model : Hem merkezi ısıtma hemde sıcak kullanım suyu ihtiyacına yönelik tasarlanmıştır.

CH model : Sadece merkezi ısıtma ihtiyacına yönelik tasarlanmıştır.

ST model : Hem merkezi ısıtma ihtiyacı hemde sıcak kullanım suyu ihtiyacına yönelik tasarlanmıştır. Sıcak kullanım suyu ihtiyacını gidermek için boylar bağlantısı gereklidir.

Bu kılavuzda 6/9/12/15/18/24/27 kW ARCEUS elektrikli kombilerin montaj ve kullanım bilgileri bulunmaktadır. Cihazın teknik özellikleri, monte edilecek yerin seçimi, su ve elektrik bağlantılarının yapılması, bakım bilgileri ve muhtemel arızaların tespit edilerek giderilmesi konularında kılavuzda ayrıntılı bilgiler verilmiştir. Cihazınızın tüm özelliklerinden yararlanmak ve uzun süreli olarak sorunsuz bir şekilde kullanmak için lütfen kılavuzunuzu dikkatlice okuyunuz.

Cihazınız ile birlikte verilen tüm dokümanları gerektiğinde kullanmak üzere saklayınız.

2- GARANTİ VE SERVİS

- Tüm tamirat ve senelik bakımlar E.C.A. yetkili servislerince yapılmalıdır. Montaj ve kullanım kılavuzunda belirtilen talimat ve uyarılara uyulması kaydıyla cihaz, malzeme ve işçilikten doğabilecek her türlü arıza karşı 3 yıl süre ile E.C.A. yetkili servis garantisine sahiptir.
 - İlk işletmeye alma işlemi mutlaka E.C.A. yetkili servisi tarafından yapılmalıdır. Garantinin geçerli olabilmesi için kılavuzla birlikte verilen garanti belgesini yetkili servis tarafından ilk işletmeye alma esnasında ilk çalıştırma tarihini de mutlaka işleterek onaylatmanız gerekir.
 - Bu E.C.A. mamulü normal kullanım şartlarında tamir gerektirmez. Ancak herhangi bir hususta yardıma ihtiyacınız olduğu takdirde yurt sathına yayılmış E.C.A. satış sonrası müşteri hizmetleri teşkilatı EMAR her an emrinizdedir. Garanti kapsamının devam edebilmesi için cihazla ilgili tüm bakım-onarım işlemlerinin E.C.A. yetkili servisleri tarafından gerçekleştirilmesi gerekmektedir.
 - Ürünlerle ilgili tüm yetkili servis istasyonlarına ve yedek parça malzemelerinin temin edileceği yerlere ilişkin bilgilere, "http://emas.com.tr/tr/bayi_servis/" web adresinden ulaşabilirsiniz. Tüm yetkili servis istasyonu bilgilerine, BAKANLIK tarafından oluşturulan Servis Bilgi Sistemi (SER-BİS-"www.servis.gov.tr/") vasıtası ile ulaşılabilir.
- Kazan cihazları için Ticaret Bakanlığı'nca tespit ve ilan edilen kullanım ömrü 10 yıldır.

3- SEMBOLLER

Aşağıdaki semboller cihazın kullanım ve montajıyla ilgili önemli noktalara dikkat çekmek amacı ile metin içerisinde gerekli noktalara yerleştirilmiştir. Sembollerin ne anlama geldiği aşağıda ifade edilmiştir.



Kullanıcının müdahale etmemesi gereken ve yetkili servisin sorumluluğunda olan durumları gösterir.



BİLGİ

Kullanıcının göz önünde bulundurması gereken bilgileri ihtiva eden açıklamalardır.



DİKKAT: Maddi ya da hafif ferdi zarar meydana gelebileceğini ifade eder.

TEHLİKE: Ağır ferdi zarar meydana gelebileceğini ifade eder.

4- EMNİYET KURALLARI VE UYARILAR

4.1- Emniyet Kuralları

Cihazın bağlandığı elektrik hattı, kılavuzda belirtilen kesit ölçülerinde ve topraklı olmalıdır. Trifaze çalışan cihazlar için, trifaze elektrik beslemesinin kurulacak yerde mevcut olması gerekmektedir. Cihaz girişi öncesi kaçak akım koruma rölesi bağlantısı yapılmış olmalıdır

4.2- Tesisat

Cihazınızın montajı yapılmadan önce elektrik, kalorifer ve sıcak kullanım suyu tesisatlarının hazır olması gerekir.

4.3- Montaj

- Cihazın montajı yetkili bayi veya yetkili servis tarafından, montaj kılavuzunda yer alan standartlara uygun olarak yapılmalıdır.
- Cihaz, düz, sert ve ağırlığını çekebilecek bir duvara monte edilmelidir. Cihaz su buharı, deterjan buharı vb. etkilere direk maruz kalacak biçimde monte edilmemelidir.
- Cihazın ilk çalıştırması kesinlikle yetkili servis tarafından yapılmalıdır.
- Güneş ışınları, zaman içinde cihazınızın dış yüzeyinde renk değişikliğine sebep olabilir.
- Cihaz normal şartlarda kapalı mahallere monte edilmelidir. Ancak garaj, açık balkon vb. yerlerde uygun bir dolap içerisinde de çalıştırılabilir. Uygun dolap ölçüsü için E.C.A.'ya danışınız.
- Eğer cihaz ısıtılmamış bir mahalde bulunuyorsa, donma korumasının aktif olması için elektriğe bağlı, şalterin açık tesisat basıncının çalışma aralığı içinde olması gerekir. Cihaz OFF (kapalı) konumda olsa da donma koruması aktif kalır.

4.4- İşletmeye Alma

- Cihazın ilk çalıştırması kesinlikle yetkili servis tarafından yapılmalıdır.
- Bilgi etiketinde yer alan, cihazın kullanılabildiği maksimum su basıncı (bar) ve elektrik beslemesi anma gerilimi (V) bilgilerinin yerel besleme şartları ile uyum kontrolleri eksiksiz olarak yapılmalıdır.
- Cihazın montajının ardından ilk çalıştırılması sonunda yetkili servisten cihazın çalıştırılması ve güvenlik tertibatları hakkında bilgi isteyiniz.

4.5- Kullanım ve Bakım

- Montaj ve kullanım kılavuzundaki uyarıları dikkate alınız. Böylelikle yanlış kullanım ve bunun doğuracağı tehlikeler önlenmiş olacaktır.
- Cihazınızın daha verimli çalışması için her yıl düzenli bakım yaptırılması önerilmektedir. Bakım işlemleri garanti kapsamı dışında olup mutlaka E.C.A. yetkili servislerine yaptırılmalıdır.
- Cihazın dış yüzeylerinin temizliği deterjan veya herhangi bir kimyasal madde kullanmadan sadece nemli bir bezle yapılmalıdır. Deterjan vb. kimyasal kullanımı cihazınızda paslanmalara ve çizilmelere sebep olabilir.



DİKKAT : Cihazların güvenliğinden sorumlu bir kişi tarafından cihazın kullanımı ile ilgili gözetim ve yönetim sağlanmadıkça, bu cihazın, fiziksel, duyu ve zihinsel yetenekleri özürülü olan (çocuklar dahil) veya deneyim ve bilgi eksikliği olan kişiler tarafından kullanılması amaçlanmamıştır. Cihazla oynamalarını güvenceye almak için çocuklar, gözetim altında bulundurulmalıdır. Temizleme ve kullanıcı bakımı, gözetimsiz çocuklar tarafından yapılmamalıdır.



DİKKAT : Bu cihaz; sorumlu kişilerin cihaz kullanımı hakkında bilgilendirmesi ve gözetimi olmadan fiziksel, duyu ve zihinsel kapasite düşük veya bilgisiz ve tecrübesiz kişiler (çocuklar dahil) tarafından kullanıma uygun değildir. Çocukların cihaz ile oynamadıklarından emin olunmalıdır.



DİKKAT : Cihazın yanlış ve amacına uygun olmayan kullanımı durumunda yaşamsal tehli-
ke arz edebilir, üründe ve çevresinde maddi hasarlar meydana gelebilir

5- ÜRÜN

5.1- Genel Özellikler

Kumanda paneli ergonomik bir yapıda tasarlanmış olup kullanımı kolaydır. Görselleştirilmiş plastik kumanda paneli ve gelişmiş LCD ekrana sahip olan ARCEUS Elektrikli Kombiler, kademeli olarak aktif edilen elektrikli ısıtıcıların bulunduğu bir eşanjörün içinden su sirkülasyonu ile ısıtma yapmaktadır. ARCEUS Elektrikli Kombilerin kullanıcı ve servis kolaylığı sağlamaktadır. Gösterge paneli siyah renkte bir LCD ekran üzerinde; çalışma konumları ikonları, kalorifer devresi ve kullanım suyu ayar değerleri, hata/arıza kodları ve kalorifer suyu tesisat basıncını görebilirsiniz.

Cihazınızda bulunan emniyet sistemleri ile hem sizin hem de cihazınızın tam emniyeti sağlanmıştır. Bu emniyet sistemleri;

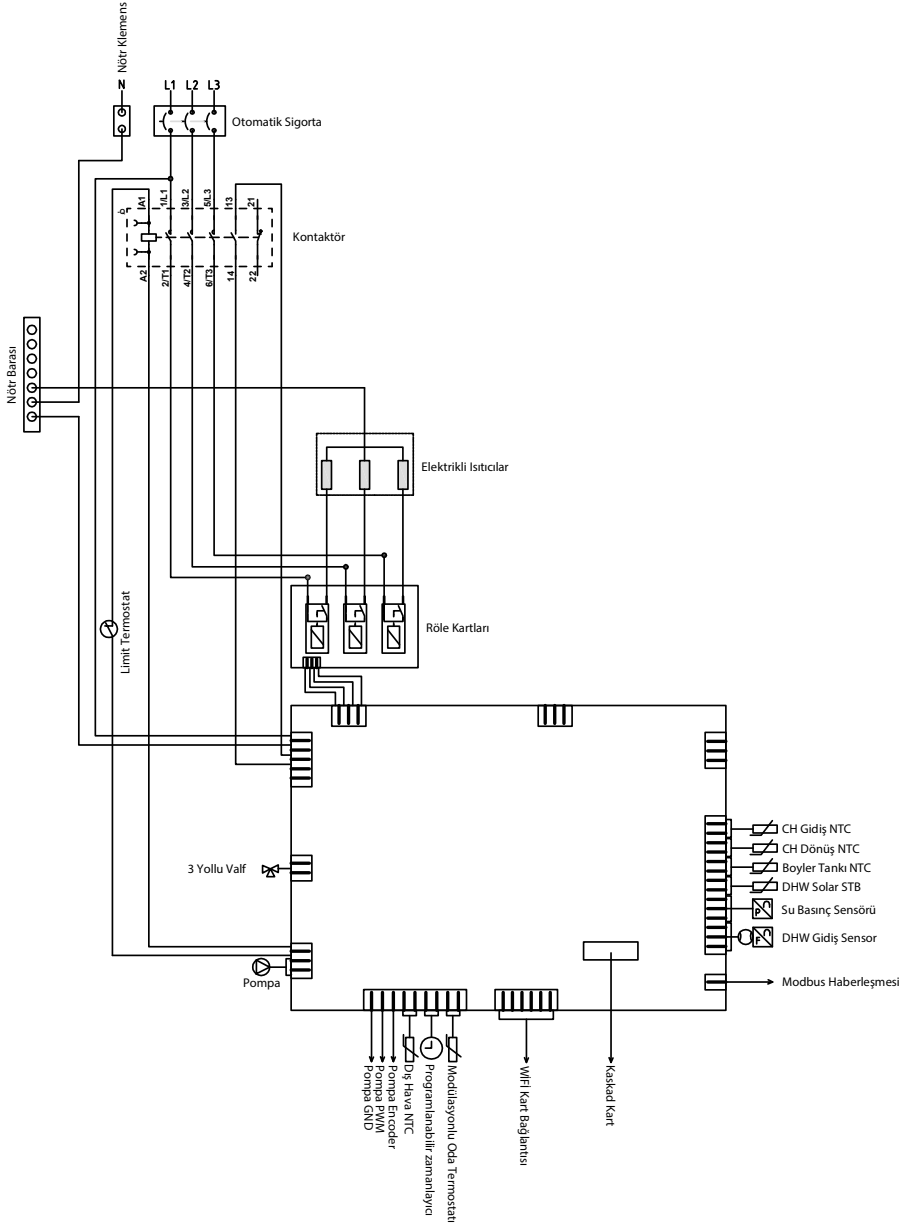
- Kalorifer Devresi Suyu Aşırı Isınma Emniyeti (88 °C)
- SKS (Sıcak Kullanım Suyu) Aşırı Isınma Emniyeti (71 °C)
- Yüksek Su Basınç Emniyeti (3 bar)
- Düşük Su Basınç Emniyeti (0,4 bar)
- Düşük Voltaj Emniyeti (170 ± 15 VAC)
- Sıcak Su Yığılma Emniyeti (Pompa ek çalışması ve MT modellerde Dahili By-Pass devresi)
- Kontaktör
- Otomatik Sigorta
- Hem Kalorifer Hem Kullanım Suyu Devresi İçin Donma Emniyeti Kullanım Suyu Akış Denetimi
- Pompa Sıkışma Emniyeti
- 3 Yollu Valf Sıkışma Emniyeti
- Otomatik Hava Purjörü
- Genleşme Tankı (8 litre)
- Yıllık Bakım Hatırlatma Sistemi

5.2- Ürün Notasyonu

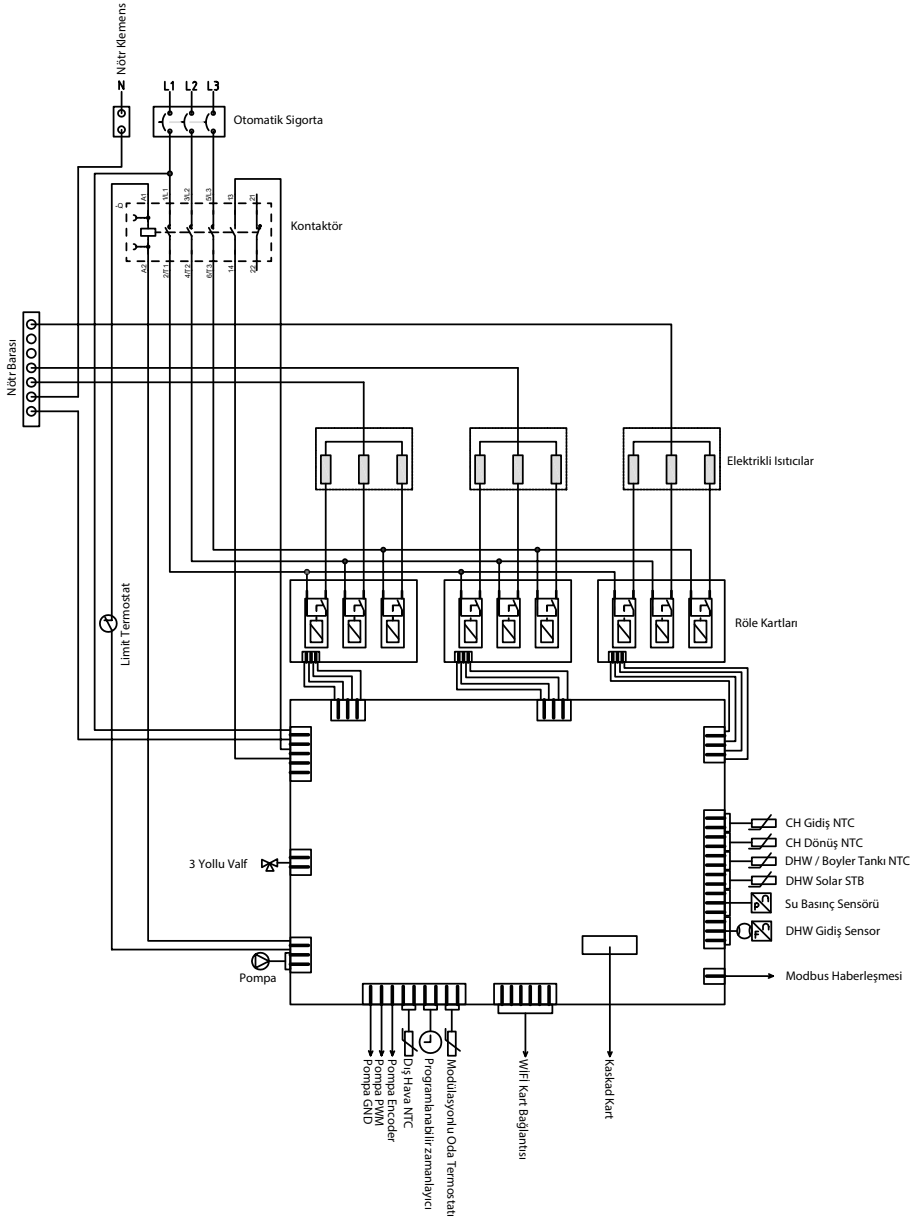
NOTASYON	AÇIKLAMA
ARCEUS EK 12-15-18-24-27 MT	ARCEUS Monotermik Elektrikli Kombi
ARCEUS EK 6-9-12-15-18-24-27 CH	ARCEUS Merkezi Isıtma Elektrikli Kombi
ARCEUS EK 6-9-12-15-18-24-27 ST	ARCEUS Merkezi Boyler Destekli Elektrikli Kombi

Tablo 1. Ürün Notasyon Tablosu

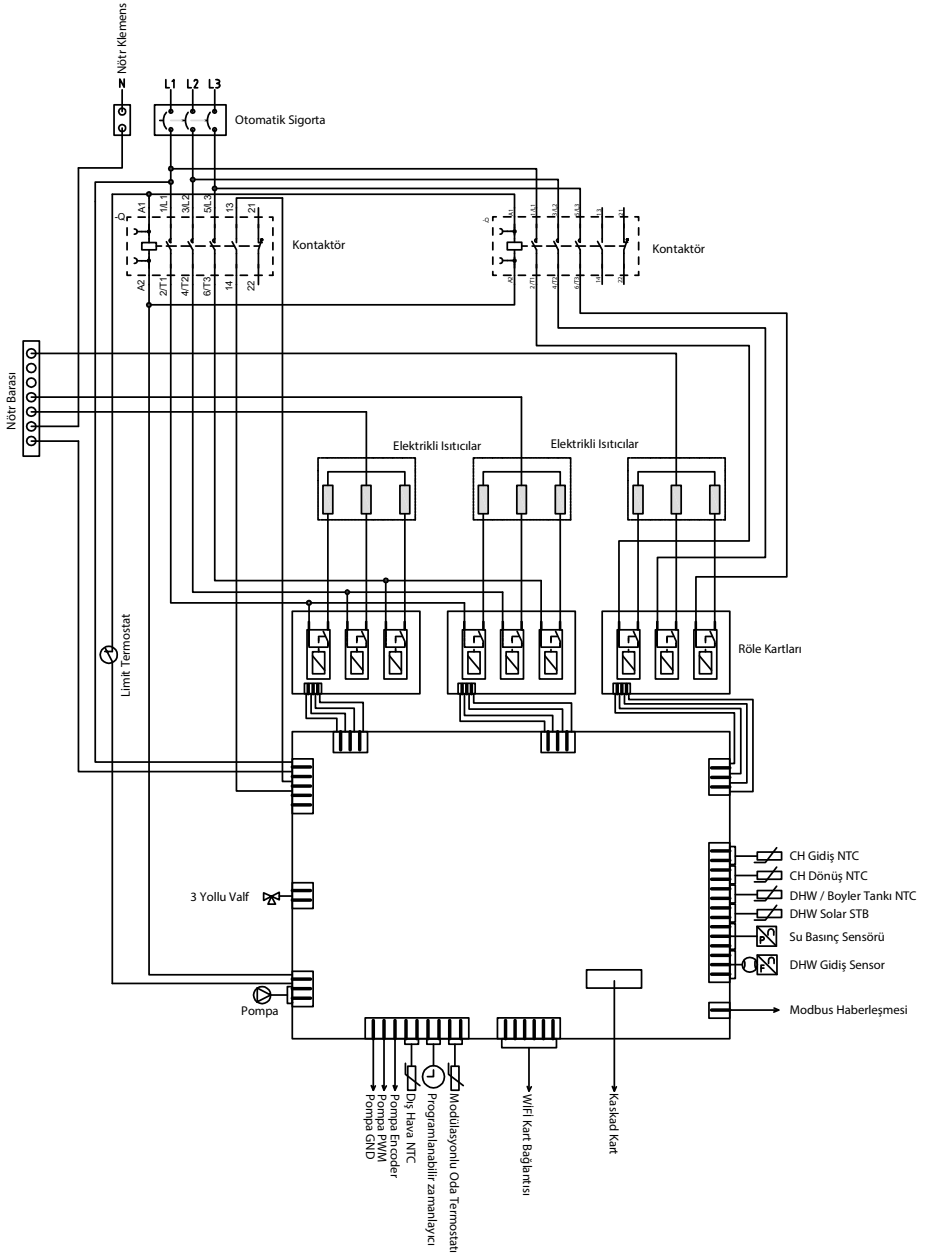
5.3- Elektrik Devre Diyagramarı



Şekil 1. Arceus 6-9 kW Bağlantı Diyagramı

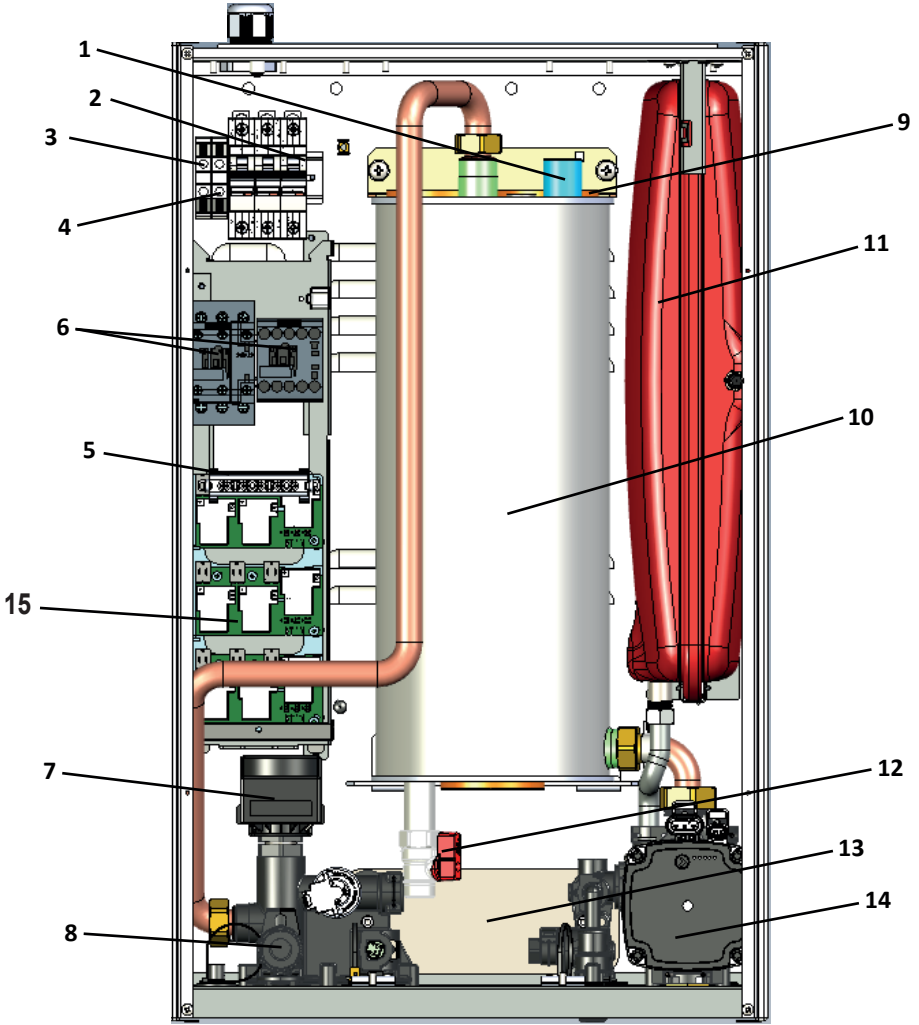


Şekil 3. Arceus 18-24 kW Bağlantı Diyagramı



Şekil 4. Arceus 27 kW Bağlantı Diyagramı

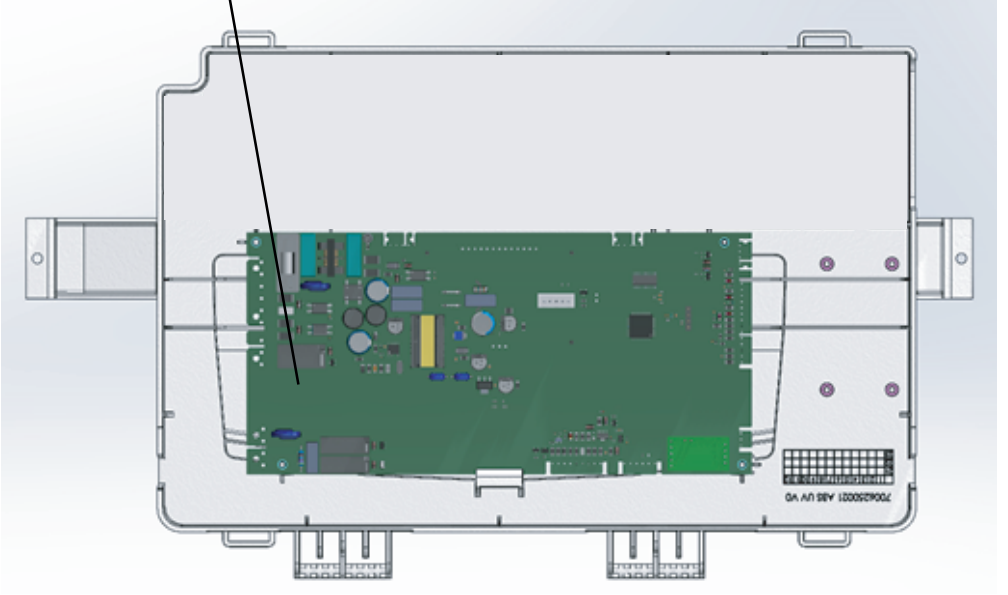
5.4- Detaylı Görünüm, Komponent Listesi ve Tesisat Bağlantıları



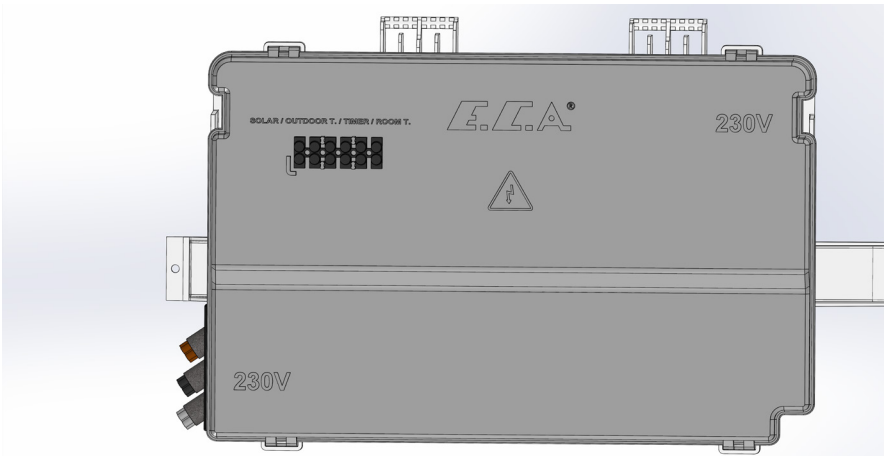
Şekil 5. Ürün Eleman Görünümü

- | | | | |
|----|-----------------------|-----|---------------------|
| 1. | Hava Purjörü | 9. | Elektrikli Isıtıcı |
| 2. | Otomatik Sigorta | 10. | Ana Eşanjör |
| 3. | Topraklama Klemensi | 11. | Genleşme Tankı |
| 4. | Nötr Klemensi | 12. | Boşaltma Musluğu |
| 5. | Nötr Barası | 13. | Plakalı Eşanjör |
| 6. | Kontaktör | 14. | Sirkülasyon Pompası |
| 7. | 3 Yollu Vana | 15. | Röle Kartları |
| 8. | 3 Bar Emniyet Ventili | | |

Anakart

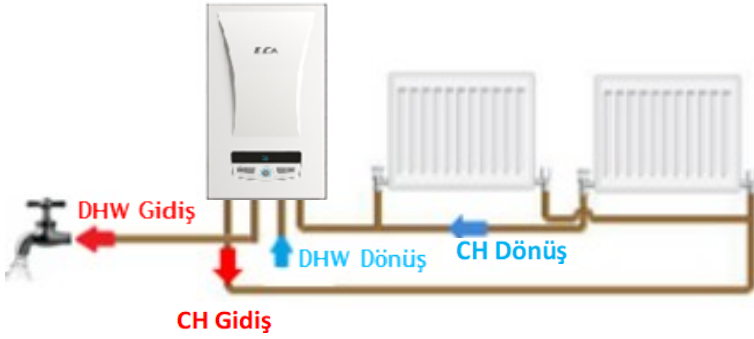


Şekil 6. Kontrol Paneli Elemanları



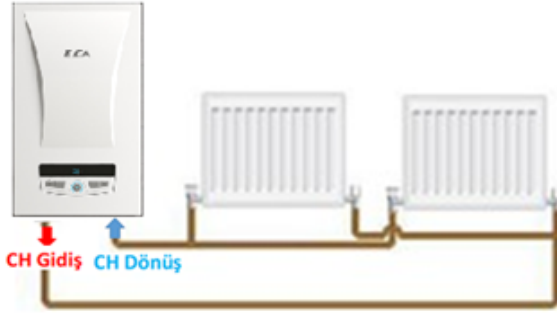
Şekil 6.2 Kontrol Paneli Arka Kapağı Ve Klemens Bağlantıları

5.4.1- MT Model



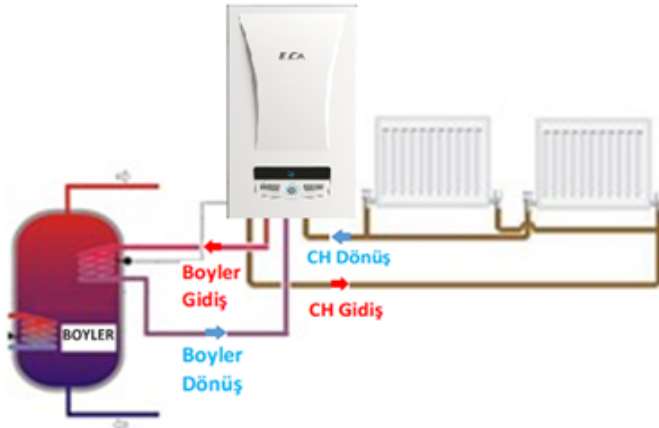
Şekil 7. Monotermik Cihaz Tesilat Bağlantı Şeması

5.4.2- CH Model



Şekil 8. CH Cihaz Tesilat Bağlantı Şeması

5.4.3- ST Model



Şekil 9. ST Cihaz Tesilat Bağlantı Şeması

6- AMBALAJ



DİKKAT: Cihazın nakliye ve depolanması sırasında karton ambalaj üzerindeki uyarılara dikkat edilmelidir.

- Cihaz, 735 x 345 x 490 (YxGxD) boyutlarında alt ve üst straforlar ile desteklenmiş şekilde karton bir kutu içerisinde teslim edilir.

- Cihazın montajı için gerekli olan parçalar (duvar askı braketi, su bağlantıları için 5 adet conta, 3'er adet dübel ve tespit vidası) üst strafora konulmuştur. Kullanma kılavuzu, üst strafor ile kombi arasında bulunmaktadır.

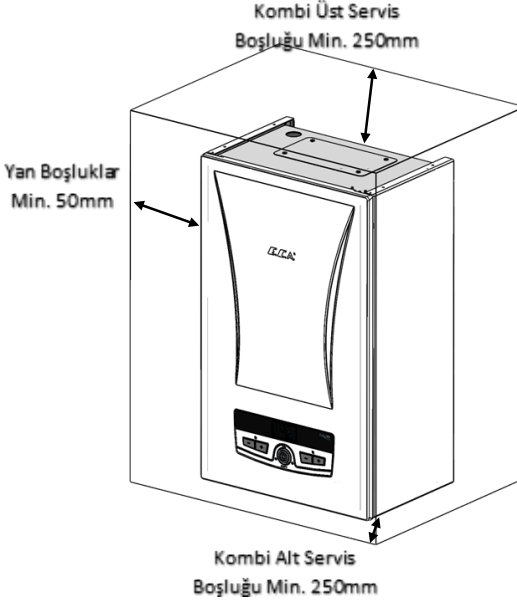
7- MONTAJ

7.1- Cihazın Monte Edileceği Yerin Belirlenmesi

Cihazın monte edilebileceği yerler güvenlik, servis, bakım ve kullanım açısından cihazın etrafında kalması gereken mesafeler Şekil 8'de görüldüğü gibi olmalıdır.

Şekil 10: Cihazın üstten ve yan cephelerden kalması gereken minimum mesafeleri gösterir (Boyutlar mm olarak verilmiştir).

Kombinin servis ve bakım işlemlerinin doğru yapılabilmesi için montajın aşağıdaki minimum mesafelere uygun olarak yapılması önerilmektedir. Kombinin konumu teknik kurallara uygun olarak kontrol edilmelidir.



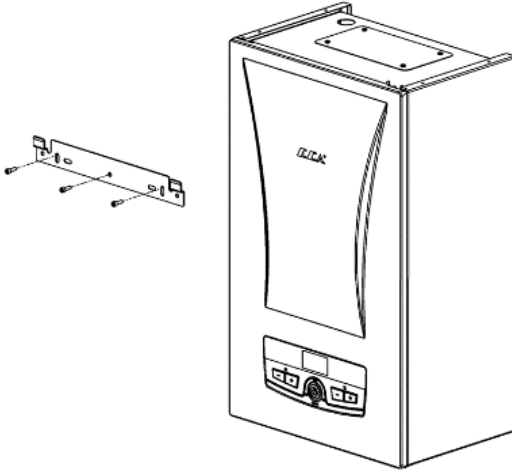
Şekil 10. Cihaz Montajı İçin Gerekli Boşluklar

- Kombi içi servis operasyonlarında yan panellerin çıkarılma ihtiyacı yoktur. Min. 50 mm boşluklar, olan yan panel sacı değişimindeki pay dikkate alınarak verilmiştir.
- Kombinizi direkt güneş ışınlarına maruz kalacak yerlere monte etmeyiniz. Güneş ışınları, zaman içinde cihazınızın dış yüzeyinde renk değişikliğine sebep olabilir.
- Cihazın montajı yapılacak ortam sıcaklığı 5 - 35°C arasında olmalıdır.
- Cihaz, dış ortama monte edilmemelidir.
- Cihaz, direkt buhar çıkışının olduğu cihazların üzerine monte edilmemelidir.
- Cihaz, doğrudan veya dolaylı olarak suya maruz kalma riskinin olduğu alanlara monte edilmemelidir.
- Cihaz; küvet, duş kabini gibi nem kaynağı alanların üzerine monte edilmemeli ve bu alanlardan minimum 100 cm uzak olacak bir noktaya monte edilmemelidir.
- Maksimum ısıtma gücünde cihazın dış yüzey sıcaklığı 85 °C 'den yukarı çıkmadığından bu sıcaklığın üzerinde dayanıklılığa sahip yapı malzeme ve elemanlarına karşı özel koruyucu tedbir gerekli değildir.

7.2- Cihazın Duvara Asılması

Kombinin asılacağı yer belirlendikten sonra;

- Cihazın kullanım kılavuzu içinde yer alan montaj şablonu (Sayfa 30 - 31) kullanılarak, duvar askı braketinin ve montaj braketinin tespit vidalarının yerleri işaretlenir.
- İşaretlenen yerler delindikten sonra cihazın ambalajı içinden çıkan dübel ve tespit vidaları ile duvar askı braketi ve montaj braketi, duvara iyice sabitlenir.
- Son olarak kombinin arka yüzeyinde bulunan askı braketi, duvara monte ettiğiniz askı braketinin üstündeki kancaların üzerine oturtularak kombi duvara asılır.



Şekil 11. Braket Montajı

8- BAĞLANTILAR

8.1- Su Borusu Bağlantıları

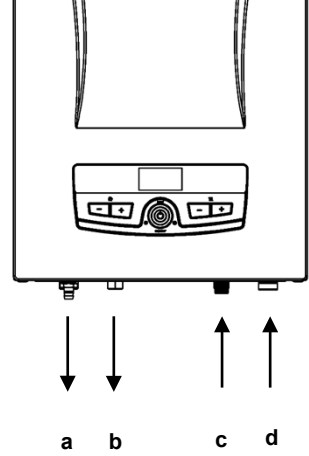
- Duvara sabitlenmiş montaj braketi ile kombi arasındaki su bağlantıları boru grubu ve nipel ile şekilde görüldüğü gibi monte edilir

8.1.1- MT Model

- a) Kaldifer borusu 3/4" gidiş hattı (sıcak)
- b) Kullanım suyu borusu 1/2" çıkış hattı (sıcak)
- c) Kullanım suyu borusu 1/2" giriş hattı (soğuk)
- d) Kaldifer borusu 3/4" dönüş hattı (soğuk)

- Su boru hatlarına kendi çaplarına uygun birer vana yerleştirilmelidir. Ayrıca, kullanım suyu borusu (1/2") giriş ve kaldifer borusu (3/4") dönüş hatlarına pislik tutucu konmalıdır.

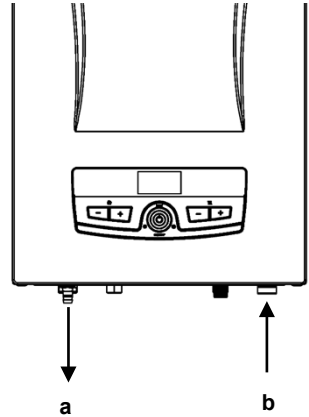
- 3 bar emniyet ventilinden çıkan hortum pis su gider hattına bağlanmalıdır.



Şekil 12. Monotermik Model Su Bağlantıları

8.1.2- CH Model

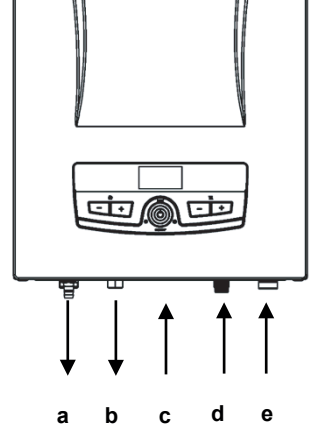
- a) Kaldifer borusu 3/4" gidiş hattı (sıcak)
- b) Kaldifer borusu 3/4" dönüş hattı (soğuk)



Şekil 13. CH Model Su Bağlantıları

8.1.3- ST Model

- a) Kalorifer borusu 3/4" gidiş hattı (sıcak)
- b) Boyler gidiş hattı 1/2" (sıcak)
- c) Boyler dönüş hattı 1/2" (soğuk)
- d) Tesisat Doldurma hattı 1/2"
- e) Kalorifer borusu 3/4" dönüş hattı (soğuk)



Şekil 14. ST Model Su Bağlantıları

8.2- Elektrik Bağlantısı

Kombiniz mutlaka; tek fazlı cihazlarda 230V AC 50 Hz, 3 fazlı cihazlarda 400 VAC 50 Hz gerilim sağlayabilecek topraklı priz hattına bağlanmalıdır. Voltaj dalgalanmaları sebebi ile arızalar garanti kapsamı dışındadır.



TEHLİKE: Cihazı elektrik bağlantısı yapılırken, elektrik hattında kesinlikle gerilim olmamasına dikkat edilmelidir.



TEHLİKE: Besleme kablosunun hasar görmesi halinde üretici firma ya da yetkili servis veya eşit derecede kalifiye bir kişi tarafından değiştirilmelidir.



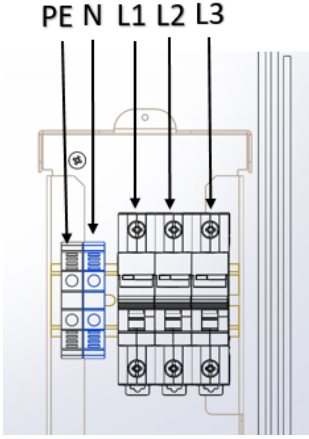
TEHLİKE: Cihazın bağlanacağı besleme hattı üzerinde, mutlaka çalışma koşullarına uygun ve 30mA kaçak akım koruma değerine sahip bir kaçak akım koruma rölesi bulunmalıdır.



DİKKAT: Cihazınız için yapacağınız elektrik bağlantısı, tablodaki kablo kesitlerinde olmalıdır.



DİKKAT: Cihazın güvenliği için aşırı akım koruması sağlayacak sigorta cihazınızın içerisinde bulunmaktadır. Aşırı akım geçmesi durumunda sigorta, cihaza giden enerjiyi keser. Bu gibi durumlarda müdahale yetkin personel tarafından yapılmalıdır. Servis çağırınız.



DİKKAT: Sadece 6,9 ve 12 kW cihazlar tek fazlı kullanıma uygundur.



DİKKAT: Cihazın tek fazlı kullanımı için, aksesuar kitinde verilen otomat barası ile sigortanın giriş kutuplarından birine bağlanmış faz kablosunun diğer fazlara dağıtımı sağlanmalıdır.

Şekil 15. Cihaz Elektrik Bağlantı Girişleri



Cihazın tek fazlı kullanımında, mutlaka tek fazlı kullanım için belirtilmiş kesitlerde besleme kablosu kullanılmalıdır

Şekil 16. Otomat Barası



DİKKAT: Belirtilen kablo kesit ölçüleri 30 metre altındaki uzunluğa sahip hatlarda geçerlidir



DİKKAT: 3 Fazlı çalışmada, sigorta giriş köprüsü kesinlikle kullanılmamalıdır



DİKKAT: Elektrik hattı beslemesinden kaynaklanan hatalar cihazla ilgili değildir, bu hatalar garanti kapsamı dışındadır.

Cihaz	Besleme Tipi	Besleme Kablo Kesiti (mm ²)	Nominal Akım (A)	Besleme Hattı Minimum Kesme Değeri
ARCEUS EK 6 CH/ST	Tek Fazlı	3x6	26	B32-1P
	Üç Fazlı	5x2.5	9	B10-3P
ARCEUS EK 9 CH/ST	Tek Fazlı	3x10	39	B40-1P
	Üç Fazlı	5x2.5	13	B15-3P
ARCEUS EK 12 MT/CH/ST	Tek Fazlı	3x10	52	B63-1P
	Üç Fazlı	5x4	17	B20-3P
ARCEUS EK 15 MT/CH/ST	Üç Fazlı	5x6	22	B25-3P
ARCEUS EK 18 MT/CH/ST	Üç Fazlı	5x6	26	B32-3P
ARCEUS EK 24 MT/CH/ST	Üç Fazlı	5x6	35	B40-3P
ARCEUS EK 27 MT/CH/ST	Üç Fazlı	5x10	39	B40-3P

Tablo 2. Elektrik Besleme Bağlantı Gereksinimleri

8.3 Oda Termostatı

Mahalin ısıtma kontrolünü sağlamak için cihazınız ile uyumlu opsiyonel olan oda termostatlarından biri kullanılabilir.



E.C.A. On/Off Oda
Termostatı
T6360
7006901312



Akıllı Kombi - Klima
Oda Termostatı
7006907804



E.C.A. Akıllı
Kombi Kiti
7006907531



E.C.A. Dijital Oda
Termostatı Kablosuz,
Programlanabilir CM727
7006902046



Poly 100 W
Oda Termostatı
7006903001



E.C.A. Dijital Oda
Termostatı
7006902502



E.C.A. On/Off Kablosuz Oda
Termostatı
7006907522

E.C.A. On/Off Kablolu Oda
Termostatı
7006907519



E.C.A. Programlanabilir
Dijital Oda Termostatı -
CM707

7006901313
Kablosuz
7006901501

9- İLK ÇALIŞTIRMA, KULLANIM VE CİHAZIN KAPATILMASI

9.1- İlk Çalıştırma

- Öncelikle kombi elektrik bağlantısı yapılır. Cihazın elektrik bağlantısı cihaz için yeterli gerilimi sağlayabi-lecek topraklı bir besleme hattına bağlanmış olmalıdır.
- Tüm radyatör vanaları açılır.
- Kombinin kalorifer gidiş-dönüş vanaları açık olmalıdır.
- Bu işlemlerden sonra doldurma vanası yavaşça açılarak su doldurma işlemi başlatılır.
- Cihaz ekranından 1,5-2 bar arası su basınç değeri okunana kadar doldurma işlemine devam edilip sonrasında vana kapatılır.
- Su basıncı 0,8 bar üzerine çıktığında kombi otomatik hava boşaltma moduna geçer ve cihaz ekranında "AP" yazısı görülür. Bu durumda kesinlikle RESET düğmesine basılmamalı ve 160 saniye süren hava boşaltma işleminin tamamlanması beklenmelidir.
- Devreye alma esnasında basınç göstergesindeki değer sık sık kontrol edilmelidir. Eğer değer sık sık düşüyorsa, su tesisatında bir kaçak var demektir.
- Kalorifer tesisatının havasının alınabilmesi için radyatör purjörleri gevşetilerek su gelene kadar havanın dışarı çıkmasına izin verilir. Bu tahliye işlemi tesisatın en yüksek noktasından yapılır.
- LCD ekranı üzerinden basınç tekrar kontrol edilir. Doldurma vanası açılarak tekrar 1,5-2 bar seviyesine çıkartılır.
- Kalorifer tesisatında tekrar hava olup olmadığı radyatör purjörlerinden bakılır. Tam verimli ısınma için tüm hava tesisattan tahliye edilmelidir. Rezistanslar üzerinde ısı yığılma olmaması için tesisat ve kombi içerisinde hava kalmaması önemlidir.
- Son olarak radyatör ve tesisat borularında herhangi bir sızıntı olup olmadığını kontrol ediniz.



DİKKAT: Eşanjörün kireçlenmesini önlemek amacıyla kombi tesisatında kullanılacak suyun pH değeri 7,5-9,5 aralığında olmalıdır. Tesisatta alüminyum parçalar mevcut ise pH değeri 8,5'ten küçük olmalıdır. Kombi tesisatında kullanılacak suyun sertlik değeri 5°f-15°f aralığında olmalıdır.

- Sıcak su musluğunu açarak kullanım suyu tesisatını kontrol ediniz. Tesisat borularında herhangi bir sızıntı olup olmadığına bakınız.
- Cihazın ilk çalıştırılması kesinlikle yetkili servis tarafından yapılmalıdır.
- Cihazın tesisatın ardından ilk çalıştırması sonunda, yetkili servisten cihazın çalıştırılması ve güvenli tertibatları hakkında bilgi isteyiniz.
- Cihazınızın ekonomik ve konforlu kullanımı için eco/comfort modu kullanımı hakkında bilgi isteyiniz.

9.2- Cihazın Kapatılması

Açma/kapama butonuna 3 saniye basılı tutarak kombiyi bekleme konumuna alabilirsiniz.

Ekran aydınlatması 1 dk. sonra kendiliğinden sönecektir.

Donma koruma fonksiyonu aktif olarak kalır.

10- KUMANDA PANELİ

10.1-Tuş fonksiyonları

Reset/Mod Seçimi Düğmesi

Konum seçme düğmesine birer kez basarak kış moduna alma ve yaz moduna alma şeklinde konum değiştirilebilir. Eğer 3 saniye boyunca düğmeye basılı tutulursa cihaz "bekleme" konumuna geçecektir. Cihazı çalışma konumuna almak için düğmeye 1 kez basılması yeterli olacaktır.

Kullanım Suyu Isıtma Sıcaklık Artırma Düğmesi

Kullanım suyu ısıtma sıcaklık artırma düğmesi sayesinde kullanım suyunun sıcaklığı 65°C 'ye kadar artırılabilir.

Kalorifer Devresi Isıtma Sıcaklık Artırma Düğmesi

Kalorifer devresi ısıtma sıcaklık artırma düğmesi sayesinde kalorifer devresindeki ısıtma suyunun sıcaklığı 80°C 'ye kadar artırılabilir.

Kullanım Suyu Isıtma Sıcaklık Azaltma Düğmesi

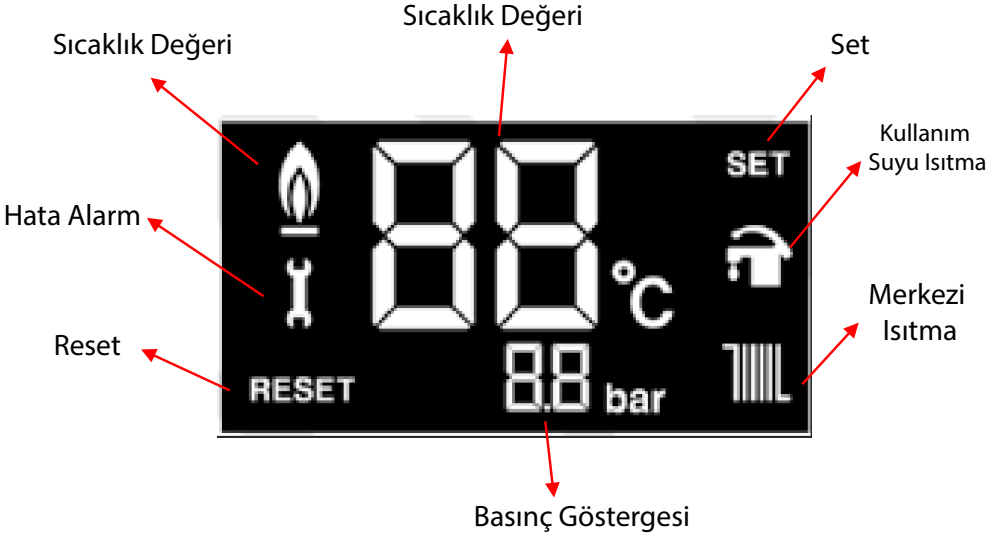
Kullanım suyu ısıtma sıcaklık azaltma düğmesi sayesinde kullanım suyunun sıcaklığı 30°C 'ye kadar azaltılabilir.

Kalorifer Devresi Isıtma Sıcaklık Azaltma Düğmesi

Kalorifer devresi ısıtma sıcaklık azaltma düğmesi sayesinde kalorifer devresindeki ısıtma suyunun sıcaklığı 30°C 'ye kadar azaltılabilir.

10.2- LCD Ekran ve Tuş Takımı:

LCD ekran aşağıdaki şekilde tanımları yapılan şekilleri gösterir.



Şekil 17. LCD Ekran Sembolleri ve Anlamları



K5

K6

K1

K3

K4

Şekil 18. Kullanıcı Paneli Tuş Dizilimi

10.2.1 Tuş Fonksiyonları:

Tuş Numarası	Tuş İsmi	Fonksiyon
K4	CH Artı	<ul style="list-style-type: none">- Merkezi ısıtma ayar sıcaklığını yükseltir.- Parametre menüsü girişinde şifre değerini yükseltir.- Parametre değerini yükseltir.- Bilgi değerini gösterir.- Hata geçmişi değerini gösterir.
K3	CH Eksi	<ul style="list-style-type: none">- Merkezi ısıtma ayar sıcaklığını düşürür.- Parametre menüsü girişinde şifre değerini düşürür.- Parametre değerini düşürür.- Bilgi değerini gösterir.- Hata geçmişi değerini gösterir.
K6	DHW Artı	<ul style="list-style-type: none">- Kullanım suyu ayar sıcaklığını yükseltir.- Parametre, bilgi, hata geçmişi ve hata geçmişi temizleme manüleri arasında seçim yapılmasını sağlar.- Parametre menüsü girişinde şifreyi onaylar.- Parametre numarasını yükseltir.- Bilgi numarasını gösterir.- Arıza geçmişi numarasını yükseltir.
K5	DHW Eksi	<ul style="list-style-type: none">- Kullanım suyu ayar sıcaklığını düşürür.- Parametre, bilgi, hata geçmişi ve hata geçmişi temizleme manüleri arasında seçim yapılmasını sağlar.- Parametre menüsü girişinde şifreyi onaylar.- Parametre numarasını düşürür.- Bilgi numarasını gösterir.- Arıza geçmişi numarasını düşürür.
K1	Mod	<ul style="list-style-type: none">- Kısa süreli basıldığında BEKLEME MODU, YAZ MODU ve KIŞ MODU arasında geçiş sağlar.- Hata resetler.- Test modunu atlamayı sağlar.- AP fonksiyonunu atlamayı sağlar.- 5 saniye basılı tutulduğunda servis menüsüne yönlendirme sağlar.- Servis menüsünde seçili alt menüye giriş sağlar.- Parametre menüsündeyken 5 saniye basılı tutulduğunda değişikliklerin kaydedilerek çıkış yapılmasını sağlar.- 5 saniye basılı tutulduğunda hata geçmişi menüsünden çıkış sağlar.
K5+K6	(DHW+) + (DHW-)	<ul style="list-style-type: none">-Kullanım suyu sıcaklık düğmelerine aynı anda basıldığında eko ve konfor modu arasında geçiş yapılmasını sağlar.Bu sırada ekranda "EC" ve ya "CO" yazısı belirecektir.
K3 & K4	(CH+) + (CH-)	<ul style="list-style-type: none">-5 saniye basılı tutulduğunda test moduna giriş sağlar.

Tablo 3. Kullanıcı Tuş Fonksiyonları

10.3- Çalışma Modları:

10.3.1- Bekleme Modu (Stand By "Off" Mode): Cihazın bekleme konumuna alınabildiği moddur. Bu moda alındığı zaman kalorifer ve kullanım suyu ısıtma talepleri yerine getirilemez.

10.3.2- Yaz Modu (Summer Mode): Cihazın merkezi ısıtma yapmadığı, talep olması halinde kullanım suyu ısıtması yaptığı moddur.

10.3.3- Kış Modu (Winter Mode): Cihazın, talep olması durumunda hem merkezi ısıtma hem de kullanım suyu ısıtması yaptığı moddur.

10.3.4-Konfor Modu (Comfort Mode): Sıcak su tankı içindeki suyun, talep edilen kullanım suyu sıcaklığında eşdeğer bir sıcaklıkta tutarak, müşterinin istediği kullanım suyu sıcaklığı konforunu sağlar. Sıcak kullanım suyu taleplerinde daha kısa sürede istenen sıcaklığa ulaşılması sağlanır.

Konfor modunda tank içindeki suyun ısıtılması sırasında, cihaz gösterge ekranında musluk ikonu saniyede 2 kere yanıp sönerek kullanıcıyı bilgilendirir. Basınç göstergesinin olduğu yerde de resimdeki gibi dönüşümlü olarak “CO” harfleri görülür.



Şekil 19. DHW Konfor Modu Ekran Görünümü

10.3.5-Eko Modu (Eco Mode): Kullanım suyu talebi olmayacak zamanlarda (Örneğin tatile çıkmak vb.) ya da daha ekonomik kullanım ihtiyacı olması durumlarda tank içerisindeki suyun otomatik olarak ısınmasını engelleyerek ekonomik bir kullanım seçeneği sunar. Eko Modu seçimi aktifken, basınç göstergesinin olduğu yerde resimdeki gibi periyodik olarak “EC” harfleri görülür.



Şekil 20. DHW Eko Modu Ekran Görünümü

10.3.6-Hava Tahliye Modu (AP Mode): Cihazın 160 saniye boyunca merkezi ısıtma tesisatındaki havayı boşaltmak için otomatik uyguladığı işlemidir. Bu mod boyunca ekranda “AP” yazısı görünür. Sirkülasyon pompası her 20 saniyede 15 saniye çalışıp 5 saniye durur. Üç yollu vana motoru da 40 saniyede bir CH-DHW arasında konum değiştirir. Bu modun uygulandığı durumlar aşağıda listelenmiştir:

- Cihaza ilk kez elektrik verildiği zaman ya da elektriği kesilip açıldıktan sonra,
- Aşırı ısınma hatası sonrasındaki reset işlemi ardından,
- Yüksek su basıncı veya düşük su basıncı hatası geçtikten sonra.



DİKKAT: AP modu çalışırken kesinlikle RESET tuşuna basmayınız.

10.4- Önleyici Hata Koruma Fonksiyonları

10.4.1-Donma Koruması Fonksiyonu (No-Frost Function): Kış sezonu boyunca, tesisat suyu sıcaklığı 6°C'nin altına indiğinde donma koruması fonksiyonu devreye girer ve tesisat suyu çıkış sıcaklığı 15°C'ye yükselinceye kadar cihaz çalışmaya devam eder. Donma koruması fonksiyonunun çalışabilmesi için aşağıdaki şartların müşteri tarafından kontrol edilerek sağlanması gerekir:

- Cihazın elektrik beslemesi mutlaka açık olmalıdır.
- Radyatör vanaları açık olmalıdır.
- Sistem su basıncı uygun olmalıdır.
- Donma koruma fonksiyonu cihazınızı korumaya yardımcı olur, tesisatınızı korumaz.
- Donma riski olan yerlerde cihaz çalıştırılmayacak ise suyunu boşaltılması veya antifriz kullanılması gerekmektedir.

10.4.2-Pompa Kitleme Koruması Fonksiyonu (Pump Anti-Blocking Function): Pompanın 24 saat boyunca çalıştırılmadığı durumlarda, pompa 5 saniye boyunca çalıştırılarak kitlemesinin önüne geçilir. Bu fonksiyon, hata ve stand by durumlarında da aktiftir.

10.4.3-3 Yollu Valf Koruması Fonksiyonu (3 Way Valve Anti-Blocking Function): 3 yollu valfin 24 saat boyunca çalıştırılmadığı durumlarda, 10 saniye süre için valfin pozisyonu değiştirilerek kitlemesinin önüne geçilir. Bu süre içinde bir talep olursa, kitleme koruması fonksiyonu yarıda kesilerek valf normal pozisyonuna geçer. Bu fonksiyon, hata ve stand by durumlarında da aktiftir.

10.4.4-Sürekli Çalışma Engelleme Fonksiyonu (Continuous Working Inhibit Function): Cihaz 24 saat boyunca sürekli olarak çalıştığı anda, 15 saniye boyunca ısıtmayı durdurur. 15 saniyenin ardından cihaz normal çalışmaya devam eder.

10.4.5-Bakım Hatırlatma Fonksiyonu (Maintenance Reminder Function): Cihazın elektrik beslemesine bağlı olduğu süre 8760 saate (1 yıl) ulaştığında, kullanıcı ekranında "ASE" ibaresinin yanıp sönmeye ve alarm ikonunun görülmesiyle kullanıcıya periyodik zamanının geldiği bildirilir. Bu sırada kombinin fonksiyonelliğinde bir şey değişmez. Kullanıcının K1 butonuna basarak bu bildirim onaylamasının ardından süre sıfırlanır ve bu bildirim 8760 saat boyunca bir daha görülmez. Kullanıcı periyodik bakım yaptırırsa, gelen servis tarafından sayaç sıfırlanır ve 8760 saatlik süreç baştan başlar.

11- HATA KODLARI VE TANIMLARI

HATA TÜRÜ	AÇIKLAMA	HATA KODU
Limit Termostat Koruma Hatası	Merkezi ısıtma gidiş veya dönüş sıcaklık sensörlerinden biri 107°C üzeri sıcaklık okursa bu hata verilir. Sıcaklık 85°C değerine düştüğünde hata resetlenmelidir.	E03
Hatalı Kontaktör Sinyali	Kontaktör iletime geçirilmediği halde 2 saniye boyunca sinyal verirse bu hata görülür. Hatalı sinyal gittikten sonra resetleme işlemi gerekir.	E04
Merkezi Isıtma Dönüş Sıcaklık Sensörü Hatası	Merkezi ısıtma dönüş sıcaklık sensörü kısa veya açık devreyse, veya hasarlıysa bu hata verilir. Kullanım suyu ve merkezi ısıtma talebi durdurulur. Bu hata silindiğinde normal çalışma başlar.	F33
Merkezi Isıtma Gidiş Sıcaklık Sensörü Hatası	Merkezi ısıtma gidiş sıcaklık sensörü kısa veya açık devreyse, veya hasarlıysa bu hata verilir. Kullanım suyu ve merkezi ısıtma talebi durdurulur. Bu hata silindiğinde normal çalışma başlar.	F35
Merkezi Isıtma Gidiş-Dönüş Sensör Değişim Testi Hatası	Merkezi ısıtma gidiş sıcaklık sensörü ile dönüş sıcaklık sensörü değişim testi başarısız olduğunda bu hata verilir. Resetlenerek hata silinir.	E80
Çok Sık Hata Resetlemesi Yapıldı Hatası	1 saat içinde 5 hata resetlemesi yapıldığında bu hata verilir. Kullanım suyu ve merkezi ısıtma talepleri durdurulur. Bu hata, sadece anakartın enerji beslemesi kesilerek silinebilir.	F13
Düşük Su Basıncı	FP11 su basıncı parametresi düşük bir seviyede. Su basıncı, 0,4 bar değerinden küçük ise bu hata verilir. Su basıncı, (0,8 bar) değerinden büyük olduğunda hata otomatik olarak silinir.	F37
Dış Hava Sıcaklık Sensörü Hatası	Dış hava sıcaklık sensörü kısa veya açık devreyse, veya hasarlıysa bu hata verilir. Kullanım suyu ve merkezi ısıtma talebi durdurulur. Bu hata silindiğinde normal çalışma başlar.	F39
Yüksek Su Basıncı	FP12 su basıncı parametresi yüksek bir seviyede. Su basıncı, 3,3 bar değerinden büyük ise bu hata verilir. Su basıncı, (0,8 bar) değerinden küçük olduğunda hata otomatik olarak silinir.	F40
Su Doldurma Devam Ediyor Hatası	Su doldurma parametresi otomatik olarak seçilmişse ve su doldurma devam ediyorsa bu hata kodu görülür.	F41
Su Doldurma Tamamlanmadı Hatası	Su doldurma parametresi otomatik olarak seçilmişse ve su doldurma işlemi sınır süre içinde tamamlanamamışsa bu hata kodu görülür.	F42
Su Doldurma Denemesinden Sonra Düşük Basınç Hatası	Su doldurma parametresi otomatik seçildiyse ve 3 deneme sonrasında su doldurma zaman aşımından önce tamamlanamadıysa bu hata gösterilir. RESET düğmesine basarak hatanın silinmesi gerekir.	F43
Su Basıncı Sensörü Hatası	Basınç sensörü kısa veya açık devreyse, veya hasarlıysa bu hata verilir. Bu hata silindiğinde normal çalışma başlar.	F47
Güneş Enerjisi Boyler Tankı Sıcaklık Sensörü Hatası	Güneş enerjisi boyler tankı sıcaklık sensörü kısa veya açık devreyse, veya hasarlıysa bu hata verilir. Kullanım suyu ve merkezi ısıtma talebi durdurulur. Bu hata silindiğinde normal çalışma başlar.	F50
Güneş Paneli Sıcaklık Sensörü (PT1000) Hatası	Güneş paneli sıcaklık sensörü (PT1000) kısa veya açık devreyse, veya hasarlıysa bu hata verilir. Kullanım suyu ve merkezi ısıtma talebi durdurulur. Bu hata silindiğinde normal çalışma başlar.	F51
Kullanım Suyu Sensör Hatası	Kullanım suyu sıcaklık sensörü kısa veya açık devreyse, veya hasarlıysa bu hata verilir. Kullanım suyu ve merkezi ısıtma talebi durdurulur. Bu hata silindiğinde normal çalışma başlar.	F52
Pompa Encoder Sinyali Yok veya Hatalı	Encoder sinyali hatalı olduğunda veya hiç gelmediğinde bu hata görülür. Sinyal normale döndüğünde 5 saniye içinde hata otomatik olarak silinir.	F70
Düşük Gerilim Hatası	Besleme Hattı gerilimi, faz başına 170±15 VAC altına indiğinde bu hata görülür. Gerilim 180±15 VAC üzerine çıktığında cihaz normal çalışmaya geçer.	F34
Ekran Yanmaması	Sigorta veya kaçak akım rolesi güvenlik tedbiri olarak devreyi kesmiş.Yetkili bir personel tarafından hata giderilmeli.	-

Tablo 4. Cihaz Hata Kodları

12- ÜRÜN İLE İLGİLİ FAYDALI BİLGİLER

12.1- Kombinın Güvenliđi ve Enerji Tüketimi Açısından Verimli Kullanımına İlişkin Bilgiler

- Binanızın izolasyonu son derece önemlidir. Duvarları yalıtılmış mantolama yapılmış çift camlı evlerde ısı kaybı en aza indiğinden önemli derecede enerji tasarrufu sağlanır.
- Radyatörlerinizde Termostatik vana kullanılması oda sıcaklığının sabit kalmasını veya tasarruf yapılmasını sağlar.
- Uzun süre kullanılmayacak odalardaki radyatör vanaları kısılması ve kapılarının kapalı tutulması enerji tüketimini azaltır.
- Cihazınızla birlikte program saati kullanırsanız kombiniz ayarladığınız saatlerde çalışır ve daha az enerji tüketir.
- Kombinizi oda termostatı ile kullanırsanız mekan sıcaklığını ayarladığınız seviyede tutarak daha az enerji tüketimi sağlar.
- Radyatör üst ve önlerinin mobilya benzeri şeylerle kapatılması sıcak hava sirkülasyonunu olumsuz etkilediğinden ortamın ısınmasına engel olur ve enerji tüketimi artar.
- Gece geç saatlerde cihazınızı çalışır durumda bırakacaksanız kalorifer devresi su sıcaklığının düşük tutulması tasarruf sağlayacaktır.
- Oda sıcaklığının yüksek olduğunu hissediyorsanız pencere açmak yerine radyatör vanaları kısımlıdır.

12.2- Tesisat Tıkanıklıkları

- Genellikle demir borulu eski tesisatlarda, cihazın ilk işletmeye alınmasını takiben kısa bir süre sonra tıkanıklıklarla karşılaşılacaktır.
- Tesisat tıkanıklığı ile karşılaşılması durumunda tesisat suyuna inhibitör (Sentinel X400, vb.) ilave edilmez.

12.3- Kombinın Temizliđi

Kombinin dış kasasını yumuşak nemli bir bezle silerek temiz tutun. Sert, aşındırıcı temizlik maddeleri kullanmayın.

Kombinin garanti süresi içerisinde ve garanti süresi dolduktan sonra periyodik olarak kış mevsimi öncesinde yılda bir kere bakım yaptırmanız, güvenli kullanımınızı ve cihazın kullanım ömrünün uzamasını sağlar. İlgili bakım zamanları, kombi tarafından otomatik olarak hatırlatılacaktır.

Periyodik bakımları mutlaka E.C.A. Yetkili Servislerine yaptırınız.

Cihazın ömür uzunluğunu ve güvenliğini garantilemek için sadece orijinal yedek parça kullanınız.

Yetkisiz servis ve kişilerce yapılacak bakım işlemi sonucu cihaz veya çevresindeki eşya ve canlılara gelebilecek zararlardan E.C.A. sorumlu olmayacaktır.

13- ATIK CİHAZ İŞLEMLERİ

Ömrünü tamamlaması veya başka herhangi bir sebeple atık haline gelmiş cihazlar, evsel atık kutusuna atılmayarak elektrikli cihazları kabul eden bir geri dönüşüm merkezine teslim edilmelidir.

14- TEKNİK VERİ TABLOSU

Cihaz Tipi	ARCEUS EK 6	ARCEUS EK 9	ARCEUS EK 12	ARCEUS EK 15	ARCEUS EK 18	ARCEUS EK 24	ARCEUS EK 27	
Nominal Güç (kW)	6	9	12	15	18	24	27	
Minimum Isıtma Gücü (kW)	2	3	2	2	2	2	3	
Besleme Gerilimi	1~ 230 VAC	1~ 230 VAC	1~ 230 VAC	3~ 400 VAC	3~ 400 VAC	3~ 400 VAC	3~ 400 VAC	
	3~ 400 VAC	3~ 400 VAC	3~ 400 VAC					
Nominal Akım (A)	1~ 26,1	1~ 39,1	1~ 52,2	21,7	26,1	34,8	39,1	
	3~ 8,7	3~ 13,1	3~ 17,4					
Besleme kablo Kesiti (mm ²)	1~ 3x6	1~ 3x10	1~ 3x10	5x6	5x6	5x6	5x10	
	3~ 5x2,5	3~ 5x2,5	3~ 5x4					
Koruma Sınıfı	IPX4D	IPX4D	IPX4D	IPX4D	IPX4D	IPX4D	IPX4D	
Ses Seviyesi (dB)	42	42	38	38	38	38	38	
Net Ağırlık (kg)	26	26	27	27	29	29	29	
Brüt Ağırlık (kg)	29	29	30	30	32	32	32	
Boyutlar (YxGxD)	678 x 410 x 288	678 x 410 x 288	678 x 410 x 288	678 x 410 x 288	678 x 410 x 288	678 x 410 x 288	678 x 410 x 288	
Merkezi Isıtma Sezonsal Verim	39,4	39,5	39,6	39,8	39,8	39,9	39,9	
Enerji Verimlilik Sınıfı	Sıcak Kullanım Suyu Yük Profili - Verimlilik Sınıfı	-	-	M-C	L-C	L-C	XL-C	XL-C
	Merkezi Isıtma	D	D	D	D	D	D	D

Tablo 5. Cihaz Teknik Veri Tablosu

15- GARANTİ SÜRESİ UZATMA VE GARANTİ YILDIZLARI

15.1- Artı Garanti

Kombininiz ilk çalıştırma tarihinden itibaren 36 ay içerisinde "Artı Garanti" hizmetinden faydalanarak cihazınızın garanti süresini 1 yıldan 3 yıla kadar uzatabilirsiniz. İlave garanti süresinde (Artı 1, 2, 3) kombinizde oluşacak arıza durumunda işçilik, yedek parça ve yol masrafı için ayrıca bir ücret alınmaz.

Sözleşme süresince yılda 1 kere olmak üzere kombi genel bakımı E.C.A. Yetkili Servisi tarafından ücretsiz gerçekleştirilebilir.

15.2- Garanti Yıldızları

Garanti süresi dolan, güvenle kullandığınız E.C.A. kombilerinizi isteğinize göre 1 ile 3 yıl arasında tekrar garanti kapsamına alabilirsiniz. Garanti Yıldızları ilave garanti sözleşmesi ile 3 yıla kadar yedek parça, işçilik ve yol ücreti alınmadan garanti süresi dolan kombinize bakım yapılır.

Her yıl bir adet genel bakım hizmeti ücretsiz olarak sunulur. Ayrıca 24 saat boyunca Çağrı Merkezi 444 0 322 numaralı hattımıza yaptığınız başvurularınıza 3 saat içinde cevap verilir ve kombinize hizmet ulaştırılır.

16- ERP KILAVUZ

ÜRÜN BİLGİ KARTLARI VE ENERJİ ETİKET HESAPLAMALARI 1. ÜRÜN BİLGİLERİ

811/2013 AB yönetmelikleri uyarınca kombiler için ürün bilgileri kartı

Arceus ERP		Birim	MT Model				
Tedarikçi Adı veya Marka			E.C.A.				
Model Adı			Arceus 12 kW	Arceus 15 kW	Arceus 18 kW	Arceus 24 kW	Arceus 27 kW
Merkezi Isıtma-Sıcaklık Uygulaması			Orta				
Enerji Sınıfı	Merkezi Isıtma Sezonsal Verimliliği		D	D	D	D	D
	Kullanım Suyu Isıtma Verimliliği*		C	C	C	C	C
Su Isıtma Yük Profili*			M	L	L	XL	XL
Nominal Güç (P _{rated})		kW	11,9	14,9	17,9	23,9	26,9
Yıllık enerji tüketimi	Ortam Isıtması	kWh	10353	12963	15573	20793	23403
		GJ	37	46	56	75	84
Yıllık Elektrik Tüketimi*	Kullanım Suyu Isıtma	kWh	1348	2688	2688	4399	4399
Yıllık Gaz Tüketimi*		GJ	-	-	-	-	-
Enerji Verimliliği	Sezonsal Merkezi Isıtma	%	36	37	37	37	38
	Kullanım Suyu Isıtma*	%	36	37	37	38	38
Ses Gücü Seviyesi L _{wa} Kapalı Alan		dB	38				
Montaj, Kurulum ve Bakım için Özel Tedbirler			Kurulum, montaj ve bakım için tüm özel tedbirler kullanım montaj ve servis kılavuzlarında açıklanmaktadır.				

Arceus ERP		Birim	CH / ST Model						
Tedarikçi Adı veya Marka			E.C.A.						
Model Adı			Arceus 6 kW	Arceus 9 kW	Arceus 12 kW	Arceus 15 kW	Arceus 18 kW	Arceus 24 kW	Arceus 27 kW
Merkezi Isıtma-Sıcaklık Uygulaması			Orta						
Enerji Sınıfı	Merkezi Isıtma Sezonsal Verimliliği		D	D	D	D	D	D	
			D	D	D	D	D	D	
Nominal Güç (P _{rated})		kW	5,9	8,9	11,9	14,9	17,9	23,9	26,9
Yıllık enerji tüketimi	Sezonsal Merkezi Isıtma	kWh	5133	7743	10353	12963	15573	20793	23403
		GJ	18	27	37	46	56	75	84
Enerji Verimliliği	Sezonsal Merkezi Isıtma	%	36	36	36	37	37	37	38
			36	36	36	37	37	37	38
Ses Gücü Seviyesi L _{wa} Kapalı Alan		dB	42	42	38				
Montaj, Kurulum ve Bakım için Özel Tedbirler			Kurulum, montaj ve bakım için tüm özel tedbirler kullanım montaj ve servis kılavuzlarında açıklanmaktadır.						

2. Paketin merkezi ısıtma enerji verimliliğini belirten paket bilgi kartı

2.1 Paket Bilgileri-Kombi

Kombinin Sezonsal Enerji Verimliliği

T : Öncelikli merkezi ısıtıcının sezonsal ısıtma verimliliğinin değeri, % olarak ifade edilir.

①

'I' %

Sıcaklık Kontrolörü

(Oda Termostatı-Dış Hava Sensörü)
Sıcaklı kontrol bilgi kartından

Sınıf I = 1%, Sınıf II = 2%, Sınıf III = 1.5%,
Sınıf IV = 2%, Sınıf V = 3%, Sınıf VI = 4%,
Sınıf VII = 3.5%, Sınıf VIII = 5%

②

+ %

Ek Kombi

Kombi bilgi kartından

Merkezi Isıtma Sezonsal Verimliliği (%)

([] - 'I') x 0.1 = ± [] %

Güneş Enerjisi Katkısı

güneş enerjisi ürününün bilgi kartından

Kollektör boyutu (m²)

Tank Hacmi (m³)

Kollektör Verimliliği (%)

Tank derecelendirmesi

A*=0,95, A=0,91,
B=0,86, C=0,83, D - G
=0,81

$$('III' \times [] + 'IV' \times []) \times 0.9 \times ([] / 100 \times [] = + [] %$$

'III' : Matematiksel ifadenin değeri : 294/(11.Prated), burada "Prated" tercih edilen ısıtıcı ile ilgilidir.

'IV' : Matematiksel ifadenin değeri : 115/(11.Prated), burada "Prated" tercih edilen ısıtıcı ile ilgilidir.

(1) Eğer tank derecesi A'nın üzerindeyse 0.95 kullanınız.

Isı Pompası Katkısı

ısı pompası bilgi kartından

Merkezi Isıtma Sezonsal Enerji Verimliliği (in %)

'II' : Bir paketin tercihi ve ilave ısıtıcılarının ısı çıktısını ağırlıklandırmak için tercih edilen faktör aşağıdaki tabloda verilmiştir.

$$([] - 'I') \times 'II' = + [] %$$

Güneş Enerjisi Katkısı ve Ek Isı Pompası

küçük değeri seçiniz

$$0,5 \times [] \quad \text{Ya da} \quad 0,5 \times [] = - [] %$$

Paketin merkezi ısıtma sezonsal enerji verimliliği sınıfı

⑦

[] %

Paketin merkezi ısıtma sezonsal enerji verimliliği sınıfı

<input type="checkbox"/>	<input type="checkbox"/>	<input type="checkbox"/>	<input type="checkbox"/>	<input type="checkbox"/>	<input type="checkbox"/>	<input type="checkbox"/>	<input type="checkbox"/>	<input type="checkbox"/>	<input type="checkbox"/>
G	F	E	D	C	B	A	A⁺	A⁺⁺	A⁺⁺⁺
<30%	≥30%	≥34%	≥36%	≥75%	≥82%	≥90%	≥98%	≥125%	≥150%

Kombine ısıtıcının su ısıtma enerji verimliliği

Beyan edilen yük profili:

①

 %

Güneş Enerjisi Katkısı

güneş enerjisi ürününün bilgi kartından

Elektrik Desteği

②

$$(1.1 \times 'I' - 10\%) \times 'II' - 'III' - 'I' = + \text{[]} \%$$

Ortalama iklim şartları altında paketin kullanım suyu ısıtması enerji verimliliği

③

 %

Ortalama iklim şartları altında paketin kullanım suyu ısıtması enerji verimliliği sınıfı

	G	F	E	D	C	B	A	A ⁺	A ⁺⁺	A ⁺⁺⁺
<input type="checkbox"/> M	<27%	≥27%	≥30%	≥33%	≥36%	≥39%	≥65%	≥100%	≥130%	≥163%
<input type="checkbox"/> L	<27%	≥27%	≥30%	≥34%	≥37%	≥50%	≥75%	≥115%	≥150%	≥188%
<input type="checkbox"/> XL	<27%	≥27%	≥30%	≥35%	≥38%	≥55%	≥80%	≥123%	≥160%	≥200%
<input type="checkbox"/> XXL	<28%	≥28%	≥32%	≥36%	≥40%	≥60%	≥85%	≥131%	≥170%	≥213%

Soğuk ve sıcak iklim şartları altında paketin kullanım suyu ısıtması enerji verimliliği sınıfı

Soğuk:

$$\text{[]} - 0.2 \times \text{[]} = \text{[]} \%$$

Sıcak :

$$\text{[]} + 0.4 \times \text{[]} = \text{[]} \%$$

Bu fişte verilen ürün paketinin enerji verimliliği, bir binaya kurulduktan sonra gerçek enerji verimliliğine karşılık gelmeyebilir çünkü bu verimlilik, dağıtım sistemindeki ısı kaybı ve bina büyüklüğü ve özellikleri ile ilişkili olarak ürünlerin boyutlandırılması gibi faktörlerden etkilenir.

'I' Kombine ısıtıcının kullanım suyu enerji verimliliğinin değeri, % olarak ifade edilir.

'II' Matematiksel ifadenin değeri (220 · Qref)/Qonsol, kombine ısıtıcının M, L, XL ya da XXL yük profilini beyan etmek için Ek VII, Tablo15' ve Qonsol güneş enerjisi ürününün bilgi kartından AB 811/2013 yönetmeliğinden alınmıştır.

'III' Matematiksel ifadenin değeri (Qaux · 2.5)/(220 · Qref), % olarak ifade edilir, where Qaux, beyan edilen yük profili M, L, XL veya XXL için güneş cihazının ürün fişinden ve Qref AB 811/2013, Ek VII, Tablo 15'den alınır.

Düşük Sıcaklık Uygulaması için Kullanılan Kombi ve Ek Isı Pompası (35°C)

ısı pompası bilgi kartından

$$\text{[]} + (50 \times 'II') = \text{[]} \%$$

Kombilerin Ağırlıklandırılması:

Psup / (Prated+Psuşü) ²⁾	II, sıcak su depolama tankı olmayan paket	II, sıcak su depolama tanklı paket
0	0	0
0.1	0.3	0.37
0.2	0.55	0.70
0.3	0.75	0.85
0.4	0.85	0.94
0.5	0.95	0.98
0.6	0.98	1
≥ 0.7	1	1

(1) Ara değerler, birbirine bitişik iki değer arasındaki doğrusal enterpolasyon ile hesaplanır.

(2) Prated öncelikli merkezli ısıtma ve kombine ısıtıcı ile ilişkilidir.

17- AT UYGUNLUK BEYANI



EMAS MAKİNA SANAYİ A.Ş.

AT UYGUNLUK BEYANI EC DECLARATION OF CONFORMITY

Üretici/Manufacturer: EMAS MAKİNA SANAYİ A.Ş.

Adress : Mustafa Kemal Bulvarı Organize Sanayi Bölgesi

3.Kısım No: 13, 45030 MANİSA-TURKEY

Tel : +90 236 213 00 21 pbx Faks : +90 236 213 08 59

Onay Kuruluşu/Notified Body: 1015-STROJIRENSKY ZKUSEBNI USTAV s.p. (SZU)

Hudcova 424/56b, 621 00 Brno, Czech Republic

Belge No / Certificate Number: LVD-B-01299-21, EMC-B-01300-21

Ürün Tanımı/Product Description: Elektrikli doğrudan ısıtma cihazı
Electric direct boiler

Tip Tanımı/Type Designation:

MODEL TANIMI TABLOSU / DESIGNATION TABLE			
ARCEUS EK 27 MT	ELECTUS EK 27 MT	CURE EK 27 MT	CUREPLUS EK 27 MT
ARCEUS EK 24 MT	ELECTUS EK 24 MT	CURE EK 24 MT	CUREPLUS EK 24 MT
ARCEUS EK 18 MT	ELECTUS EK 18 MT	CURE EK 18 MT	CUREPLUS EK 18 MT
ARCEUS EK 15 MT	ELECTUS EK 15 MT	CURE EK 15 MT	CUREPLUS EK 15 MT
ARCEUS EK 12 MT	ELECTUS EK 12 MT	CURE EK 12 MT	CUREPLUS EK 12 MT
ARCEUS EK 27 CH	ELECTUS EK 27 CH	CURE EK 27 CH	CUREPLUS EK 27 CH
ARCEUS EK 24 CH	ELECTUS EK 24 CH	CURE EK 24 CH	CUREPLUS EK 24 CH
ARCEUS EK 18 CH	ELECTUS EK 18 CH	CURE EK 18 CH	CUREPLUS EK 18 CH
ARCEUS EK 15 CH	ELECTUS EK 15 CH	CURE EK 15 CH	CUREPLUS EK 15 CH
ARCEUS EK 12 CH	ELECTUS EK 12 CH	CURE EK 12 CH	CUREPLUS EK 12 CH
ARCEUS EK 9 CH	ELECTUS EK 9 CH	CURE EK 9 CH	CUREPLUS EK 9 CH
ARCEUS EK 6 CH	ELECTUS EK 6 CH	CURE EK 6 CH	CUREPLUS EK 6 CH
ARCEUS EK 27 ST	ELECTUS EK 27 ST	CURE EK 27 ST	CUREPLUS EK 27 ST
ARCEUS EK 24 ST	ELECTUS EK 24 ST	CURE EK 24 ST	CUREPLUS EK 24 ST
ARCEUS EK 18 ST	ELECTUS EK 18 ST	CURE EK 18 ST	CUREPLUS EK 18 ST
ARCEUS EK 15 ST	ELECTUS EK 15 ST	CURE EK 15 ST	CUREPLUS EK 15 ST
ARCEUS EK 12 ST	ELECTUS EK 12 ST	CURE EK 12 ST	CUREPLUS EK 12 ST
ARCEUS EK 9 ST	ELECTUS EK 9 ST	CURE EK 9 ST	CUREPLUS EK 9 ST
ARCEUS EK 6 ST	ELECTUS EK 6 ST	CURE EK 6 ST	CUREPLUS EK 6 ST

Belirli Gerilim Sınırları İçin Tasarlanan Elektrikli Ekipman İle İlgili Yönetmelik (2014/35/EU)
/ Low Voltage Directive 2014/35 EU,
EN60335-1, EN 602233-2008

Elektromanyetik Uyumluluk Yönetmeliği 2014/30/AB
/ EMC Directive 2014/30/EU,
EN 55014-1, EN 55014-2, 61000-3-2, 61000-3-3, 61000-6-3

*Aşağıda imzası bulunan şirketimiz yukarıda adı, tipi ve modeli belirlenen cihazları, ekte yer alan 31-10605 EZ-2021-08-04 numaralı rapor dahilinde ilgili standartlara, "LVD" Düşük Voltaj Yönetmeliklerine uygun olarak tasarlayıp ürettiği beyan eder.
The undersigned company certifies under its sole responsibility that the item of equipment specified above has been designed, manufactured, inspected and tested as required by the relevant provisions of the "LVD" Low Voltage Directive based on the enclosed pages of the EC type examination report No: 31-10605 EZ-2021-08-04*

Yetkili olmayan kişiler tarafından yapılan değişiklikler ya da uygun olmayan kullanım şekilleri bu beyanı geçersiz kılar. / Any unauthorised changes to the supplied products and/or any improper use invalidates this declaration of conformity.

Üretici adına imzalayanlar / Signatures on behalf of the manufacturer :

İsim / Name :

Ali YURTERİ

Görevi / Position:

Kalite Sistemleri Müdürü
Quality Assurance Manager

Emek DOĞAN

Genel Müdür Yardımcısı
Vice General Manager

Yer, Tarih: Manisa, 05.08.2021

Place, Date

SATICI FİRMA

Ünvanı : Fatura Tar. ve No:
Adresi : Teslim Tar. ve Yeri:
.....
Tel - Fax: Tarih, İmza ve Kaşe
.....

ÜRÜNÜN

Cinsi : Elektrikli Kombi Seri Numarası :
Markası : E.C.A. Teslim Tarihi ve Yeri:
Modeli : Azami Tamir Süresi : 20 İş Günü
..... Garanti Süresi : 3 Yıl

YETKİLİ SERVİS

Ünvanı : Montaj Tarihi :
Adresi :
..... Tarih, İmza ve Kaşe
Tel - Fax:
.....

ÜCRETSİZ İLK ÇALIŞTIRMA KUPONU

Cinsi : Elektrikli Kombi
Markası : E.C.A.
Modeli :
Seri Numarası :
Montaj Tarihi :
Yetkili Servis Ünvanı:
Tarih :
Hizmet Fişi No'su :

GARANTİ İLE İLGİLİ OLARAK MÜŞTERİNİN DİKKAT ETMESİ GEREKEN HUSUSLAR

Emas A.Ş. tarafından verilen bu garanti E.C.A. Kombilerin normal dışı kullanımından doğacak arızaların giderilmesini kapsamaz. **Aşağıda** belirtilen hususlar garanti kapsamı dışındadır:

- 1- Nakliye, depolama ve hatalı kullanımdan oluşacak çizilmeler, çatlaklar ve kırılmalar
- 2- Hatalı model seçimi ve amaç dışı kullanımdan doğacak hasar ve arızalar
- 3- Hatalı yakıt tüketiminden doğacak hasar ve arızalar
- 4- Yetkili servis ve uzman kişiler dışında yapılan yanlış montaj sonucunda doğacak hasar ve arızalar
- 5- Yetkili servis dışında kombi üzerinde yapılacak ayar değişiklikleri, bakım ve onarım sonucu oluşacak hasar ve arızalar
- 6- Şebeke suyu içerisindeki yüksek kireç nedeni ile ana ve plaka eşanjörün, tesisat kirliliği nedeni ile filtre ve türbinin tıkanması,
- 7- Kullanıcının kullanım kılavuzunda belirtildiği şekilde (arızalar halinde cihazın resetlenmesi, kalorifer devresine su **doldurma**, radyatör havası alma vb.) kendisi tarafından yapılması gereken hususlar
- 8- İlk çalıştırma dışında cihazın kullanım izahının talep edilmesi
- 9- Kombi dışında, tesisat üzerinde(radyatör, radyatör vanası, kombi tesisat bağlantı noktaları vb.) bulunan kısımlardaki su kaçakları
- 10- Aşırı düşük veya yüksek voltaj dalgalanmaları, besleme ve topraklama hattının uygunsuz olmasından kaynaklanan hasar ve arızaların giderilmesi
- 11- Kullanım kılavuzunda belirtilen aksesuarlar dışında orijinal olmayan (oda termostatu vb.) aksesuar kullanımı nedeni ile oluşacak hasar ve arızalar
- 12- Elektrik kesilmesi, cihazın "OFF" konumunda tutulması ve yetersiz su basıncı nedeni ile soğuk havalarda meydana gelen don olayından doğan arıza ve hasarlar
- 13- Sel, su baskını vb. doğal afetler sonucu oluşan arıza ve hasarlar

ÜRÜNÜN

Cinsi : Elektrikli Kombi
Markası : E.C.A.
Modeli :
Seri Numarası :
Teslim Tarihi ve Yeri :
Azami Tamir Süresi : 20 İş Günü
Garanti Süresi : 3 Yıl

Adres : EMAS MAKİNA SANAYİ A.Ş.

Organize Sanayi Bölgesi

Mustafa Kemal Bulvarı No: 13 MANİSA

Tel : (0236) 213 00 21 Fax : (0236) 213 08 59

email : emas@emarservis.com.tr www.emarservis.com.tr

E.C.A. Çağrı Merkezi: 444 0 322

Belge No :
Belge İzin Tarihi :
SATICI FIRMA
Ünvanı :
Adresi :
Tel - Fax :
Fatura Tar. ve No :

Tarih, İmza ve Kaşe

YETKİLİ SERVİS

Ünvanı :
Adresi :

Tel - Fax :
Montaj Tarihi :

Tarih, İmza ve Kaşe

GARANTİ BELGESİ

E.C.A. Kombilerin kullanma kılavuzunda belirtildiği şekilde kullanılması şartı ile;

- 1-) Garanti süresi, malın teslim tarihinden itibaren başlar ve 3 yıldır.
- 2-) Malın bütün parçaları dahil olmak üzere tamamını Firmamızın garantisi kapsamındadır.
- 3-) Malın garanti süresi içerisinde arızalanması durumunda tamirede geçen süre garanti süresine eklenir. Malın tamiir süresi en fazla 20 iş günüdür. Bu süre, mala ilişkin arızanın servis istasyonuna, servis istasyonunun olmaması durumunda, malın satıcısı, bayii, acentası, temsilciliği, ifhalaatçısı veya imalatçısı - üreticisinden birisine bildirim tarihinden itibaren başlar. Malın arızasının 10 gün içerisinde giderilmemesi halinde imalatçı-üretici veya ifhalaatçı malın tamiirini tamamlanuncaya kadar, benzer özelliklere sahip başka bir malı tüketicinin kullanımına tahsis etmek zorundadır.
- 4-) Malın garanti süresi içerisinde gerek malzeme ve işçilik, gerekse montaj hatalarından dolayı arızalanması halinde, işçilik masrafı, değiştirilen parça bedeli ya da başka herhangi bir ad altında hiçbir ücret talep etmeksizin tamiiri yapılacaktır.
- 5-) Tüketicinin onamını hakkını kullanmasına rağmen malın, -Tüketickiye teslim edildiği tarihten itibaren, belirlenen garanti süresi içinde kalmak kaydıyla, bir yıl içerisinde; aynı arızanın ikiden fazla tekrarlanması veya farklı arızaların dörtlen fazla meydana gelmesi veya belirlenen garanti süresi içerisinde farklı arızaların toplamının altıdan fazla olması unsurlarının yanı sıra, bu arızaların maldan yararlanamamayı sürekliliği kılması, ...-Tamiiri için gereken azami süresinin aşılması, Firmamızın servis istasyonunun, servis istasyonunun mevcut olmaması halinde sırayla satıcısı, bayii, acentesi temsilciliği ifhalaatçısı veya imalatçı-üreticisinden birisinin düzenleyeceği raporla arızanın tamiirini mümkün bulunmadığının belirlenmesi, durumlarında tüketici malın ücretsiz değiştirilmesini, bedel idadesi veya ayıp oranda bedel indirimi talep edebilir.
- 6-) Malın kullanma kılavuzunda yer alan hususlara aykırı kullanılmasından kaynaklanan arızalar garanti kapsamı dışındadır.
- 7-) Garanti Belgesi ile ilgili olarak çıkabilecek sorular için Gümrük ve Ticaret Bakanlığı Tüketicinin ve Rekabetin Korunması Genel Müdürlüğüne başvurulabilir.

Bu Garanti Belgesi'nin kullanılmasına 4077 sayılı Kanun ile bu Kanun'a dayanılarak düzenlenen TRKGİM- 95/116-117 Sayılı Tebliğ uyarınca T.C.Gümrük ve Ticaret Bakanlığı, Tüketicinin ve Rekabetin Korunması Genel Müdürlüğü tarafından izin verilmiştir. Garanti Belgesi üzerinde tahrifat yapıldığı, orjinal seri numarası kaldırıldığı veya tahrif edildiği takdirde bu garanti belgesi geçersizdir.

ÜRETİM

EMAS MAKİNA SANAYİ A.Ş.

Organize Sanayi Bölgesi 3. Kısım
Mustafa Kemal Bulvarı No: 13 45030 MANİSA
Tel. : +90 236 213 00 21
Fax : +90 236 213 08 59
email: emas@emas.com.tr www.emas.com.tr

SATIŞ

EMAS MAKİNA SANAYİ A.Ş.

Esentepe Mah. Kasap Sok. No:15/1 34394
Şişli / İSTANBUL
Tel. : +90 212 370 14 00
Fax : +90 212 370 14 01
email: satis@emas.com.tr www.emas.com.tr

SERVİS

EMAR A.Ş. SERVİS MÜDÜRLÜĞÜ

Esentepe Mah. Kasap Sok. No:15/1 34394
Şişli / İSTANBUL
Tel. : +90 212 370 14 00 (pbx)
Fax : +90 212 370 13 23
email: emar@emarservis.com.tr www.emarservis.com.tr
E.C.A. Çağrı Merkezi: 444 0 322
E.C.A. WhatsApp Hattı : +90 530 708 30 30

EMAS A.Ş. ve EMAR A.Ş.
ELGİNKAN TOPLULUĞU KURULUŞLARIDIR.

7006250020 - 3.0

